

GRILLSPEZIALITÄTEN FRISCH ZUBEREITET

# BBQ BANDIT



BRATWURST - STEAK - BULETTE - CURRYWURST - POMMES FRITES

GRILLSPEZIALITÄTEN FRISCH ZUBEREITET

# BBQ BANDIT

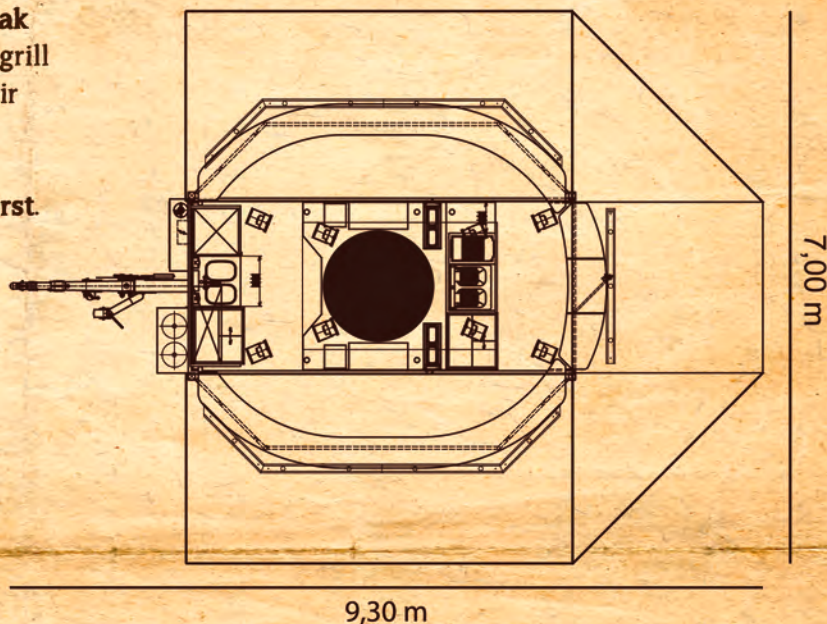
Unser **BBQ Bandit** überfällt auch Sie und ist der Volltreffer für jede Veranstaltung. Beliebte Klassiker wie **Bratwurst, Boulette und Steak** bereiten wir frisch auf unserem Holzkohle Schwenkgrill für Sie zu. Als vegetarische Alternative servieren wir **Grillgemüse** aus der Pfanne oder **Ofenkartoffeln**.

Beliebt bei Groß und Klein ist auch unsere **Currywurst**. Dazu reichen wir verschiedene Soßen, **frische Brötchen** oder **Pommes Frites**.

Unser Grillangebot kann flexibel auf jede Veranstaltung angepasst werden, sodass alle Gäste auf Ihre Kosten kommen.

Unsere Bratwurst, Boulette oder Steak servieren wir traditionell im **frischen Brötchen**. Alternativ verwenden wir stabiles Einweg-Geschirr aus **Palmbblatt** und **Holzbestecke**.

## GRUNDRISS



9,30 m

7,00 m

## KONTAKT

**Ulrich Reich Eventservice**  
Siegstraße 19 • 13125 Berlin / Germany

Telefon: +49 (0)30 947 958 93

Mobil: +49 (0)170 406 889 2

E-Mail: [info@reich-eventservice.de](mailto:info@reich-eventservice.de)

## FEATURES

- Schwenkgrill, Friteuse, Wärmebehälter, Kühlschrank
- Aufbaulänge: 9,30 m
- Aufbaubreite: 7,00 m
- Höhe: 3,60 m
- Stromanschluss: 32 A CEE, 5 kW
- Wasseranschluss vorhanden, eigene Wasserversorgung möglich

**Benötigter Platz für 1 separaten Kühlwagen**

- Länge: 5,00 m x Breite: 2,50 m
- Stromanschluss: 220 V Schuko

